

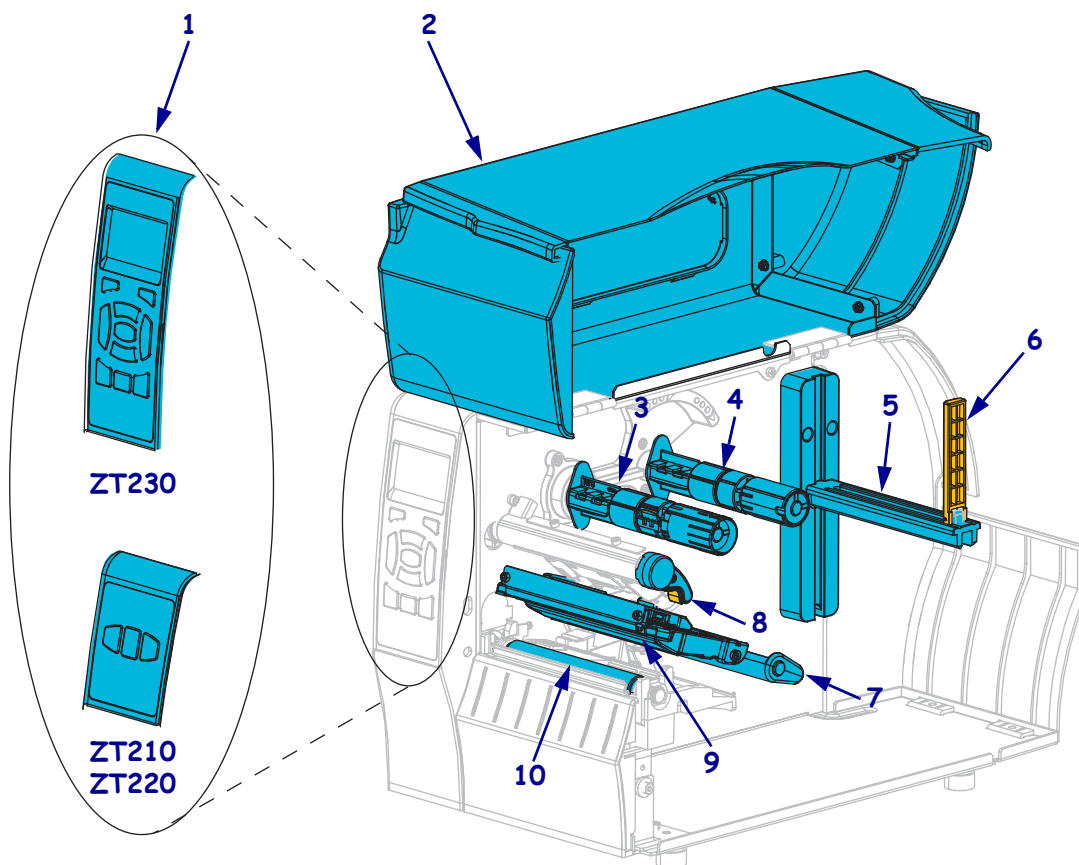
ZT210/ZT220/ZT230 快速参考指南

本指南用于指导您执行打印机的日常操作。有关详细信息，请参见*用户指南*。

打印机组件

图 1 显示了打印机介质舱内的组件。根据打印机型号和已安装选件的不同，打印机的外观会略有差别。带有标签的组件会在本手册的各个步骤中提到。

图 1 • 打印机组件



1	控制面板
2	介质门
3	色带拾取轴
4	色带供应轴
5	介质供应架

6	介质供应导板
7	介质张力调节总成
8	打印头开启杆
9	打印装置
10	辊轮

控制面板

控制面板显示打印机的工作状态，并控制打印机的基本操作。

图 2 • ZT230 控制面板

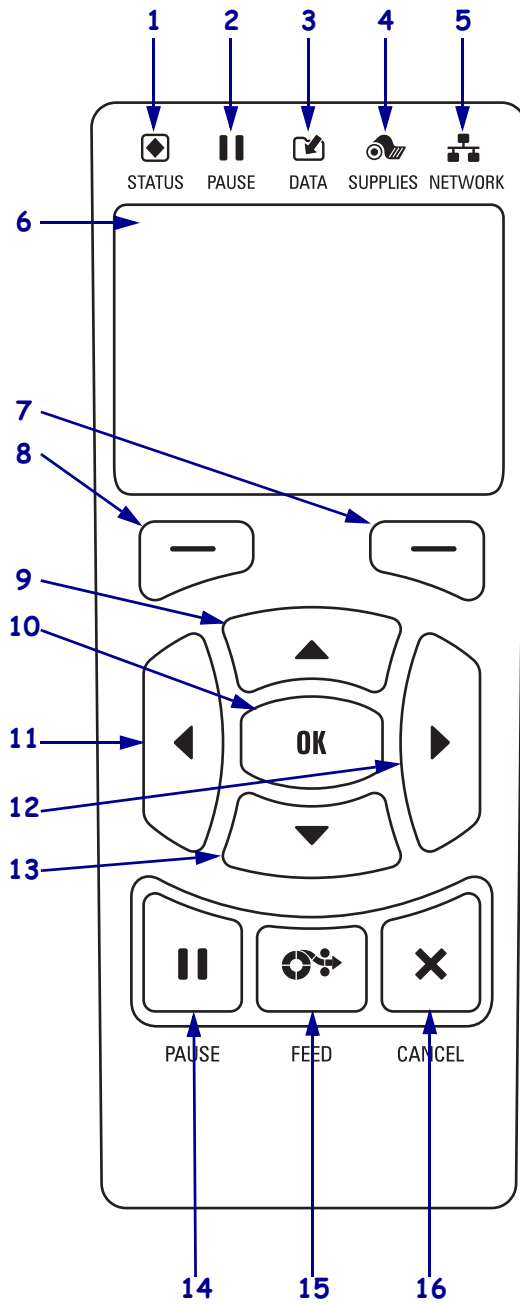


图 3 • ZT220 控制面板

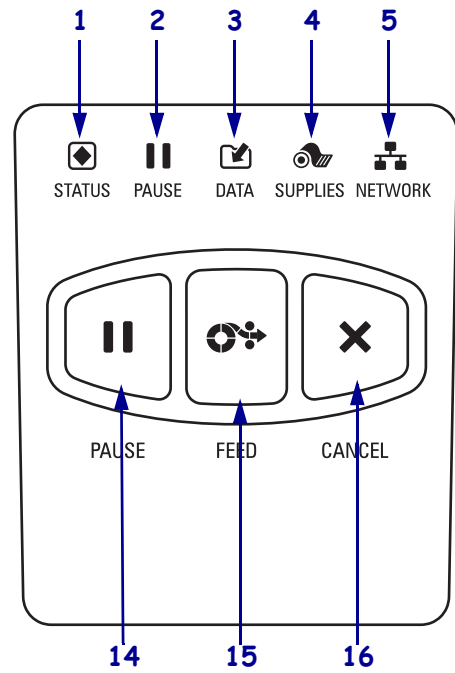
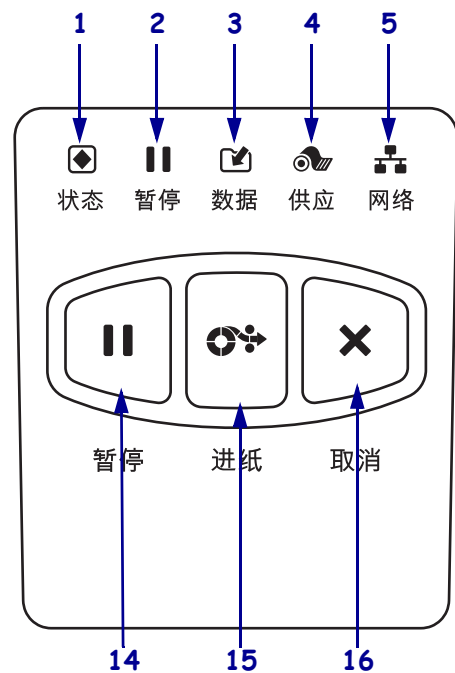







图 4 • ZT210 控制面板



1	 STATUS (状态) 指示灯	这些指示灯显示打印机的目前状态。有关详细信息，请参见第 7 页上的表 1。
2	 PAUSE (暂停) 指示灯	
3	 DATA (数据) 指示灯	
4	 SUPPLIES (耗材) 指示灯	
5	 NETWORK (网络) 指示灯	
6	显示屏显示打印机工作状态，并且可以让用户在菜单系统中导航。	
7	右侧 SELECT (选择) 按钮	这些按钮可以执行显示屏中按钮正上方显示的命令。
8	左侧 SELECT (选择) 按钮	
9	UP ARROW (上箭头) 按钮改变参数值。通常用于增加值或者在选项之间滚动。	
10	OK (确定) 按钮的工作方式如下： <ul style="list-style-type: none"> 在 Home (主) 屏幕上，按下 OK (确定) 按钮可进入菜单系统。 在菜单系统中，按 OK (确定) 按钮可接受显示的值。 	
11	LEFT ARROW (左箭头) 按钮，只在菜单系统中有效，用于向左导航。	
12	RIGHT ARROW (右箭头) 按钮，只在菜单系统中有效，用于向右导航。	
13	DOWN ARROW (下箭头) 按钮，可改变参数值。通常用于减小值或者在选项之间滚动。	
14	按下 PAUSE (暂停) 按钮可启动或停止打印机操作。	
15	每次按下 FEED (进纸) 按钮打印机送入一张空白标签。	
16	在打印机暂停情况下，按 CANCEL (取消) 按钮可以取消打印作业。	

准备使用打印机

在熟悉打印机组件后，可以准备使用打印机了。

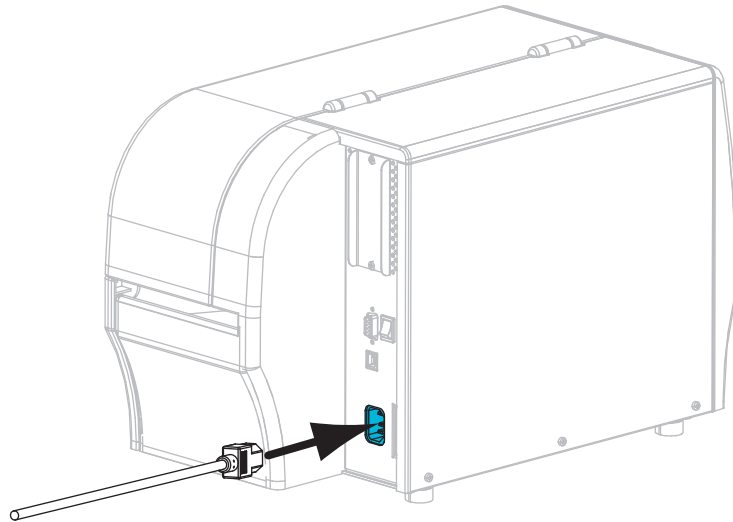
小心 • 装入介质或色带时，应取下任何可能会与打印头或其它打印机组件接触的首饰。



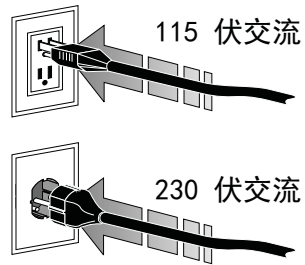
小心 • 在触摸打印头总成之前，应通过触摸打印机金属支架或通过使用防静电腕带或衬垫释放积累的静电。

要安装打印机，应执行以下步骤：

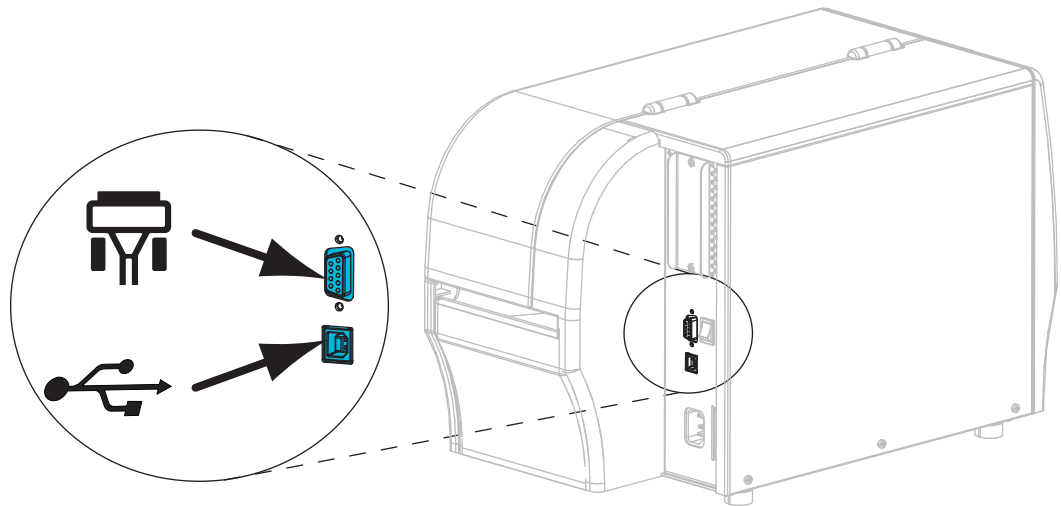
1. 应为打印机选择一个符合下列条件的位置：
 - 必须具有一个坚固、平稳，能够支撑打印机重量的足够大的桌面。
 - 放置区域必须具有足够的散热空间，还应便于对打印机组件和连接件执行操作
 - 打印机应位于距离电源插座较近，便于操作的位置。
 - 打印机必须位于 **WLAN** 无线信号范围内或位于其它连接器的可连接范围内，以与数据源（通常为计算机）建立连接。有关最大缆线长度以及配置的相关信息，请参见 *用户指南*。
2. 拆开打印机包装并检查。根据情况，报告运输过程中发生的破损。有关详细信息，请参见 *用户指南*。
3. 将打印机放置在预先选定的位置。
4. 将交流电源线的一端插头插入打印机背后的交流电源连接器。



5. 将交流电源线的另一端插头端插入适合的电源插座。

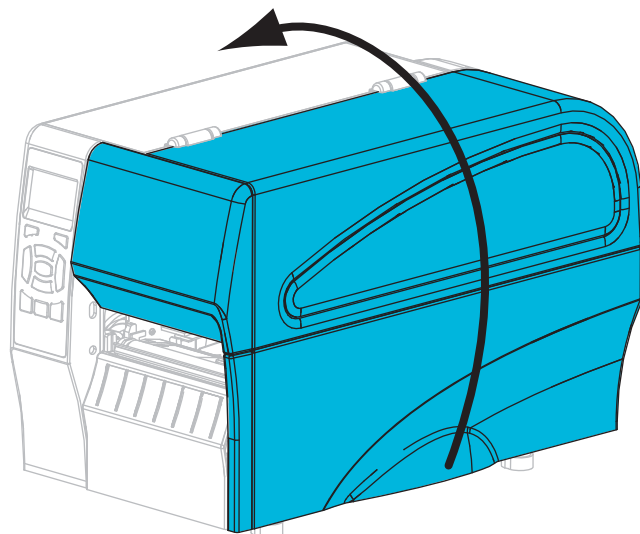


6. 使用一个或多个可用连接，将打印机连接到计算机。这里显示了标准连接方式。您的打印机上还可能配有 ZebraNet® 有线或无线打印服务器选配件或并行端口。

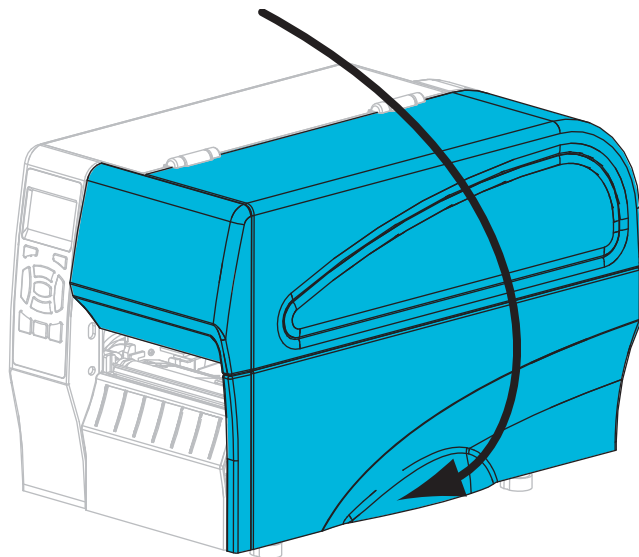


	串行端口
	USB 2.0 端口

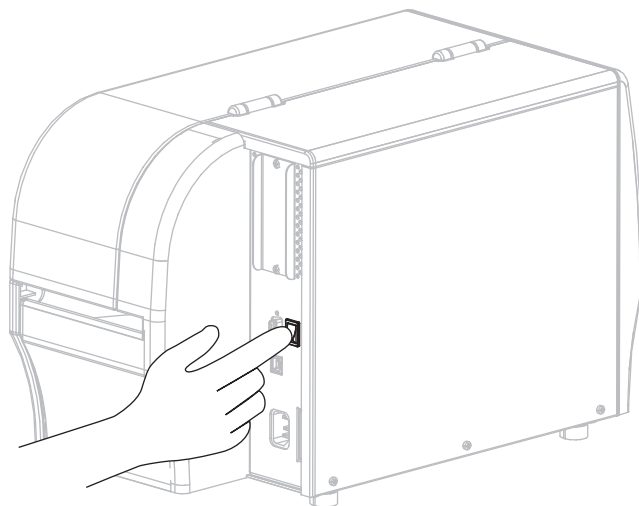
7. 打开介质门。



8. 将色带（如果使用热转印模式）和介质装入打印机（参见第 9 页上的装入色带和介质）。
9. 关闭介质门。



10. 打开打印机电源 (I)。



打印机启动，并执行自检。自检结果在表 1 中显示。

表 1 • 打印机的状态由指示灯显示


 状态  暂停  数据  耗材  网络	<p>在打印机加电时, STATUS (状态) 指示灯保持绿色 (其他指示灯保持黄色 2 秒钟) 打印机准备就绪。</p>
 状态  暂停  数据  耗材  网络	<p>STATUS (状态) 指示灯保持红色 SUPPLIES (耗材) 指示灯保持红色 介质已用完。需要查看打印机, 如果没有用户的干预, 其将无法继续工作。</p>
 状态  暂停  数据  耗材  网络	<p>STATUS (状态) 指示灯保持红色 SUPPLIES (耗材) 指示灯闪烁红色 色带已用完。需要查看打印机, 如果没有用户的干预, 其将无法继续工作。</p>
 状态  暂停  数据  耗材  网络	<p>STATUS (状态) 指示灯保持黄色 SUPPLIES (耗材) 指示灯闪烁黄色 打印机位于“热敏”模式下, 这种模式不需要使用色带; 但是, 打印机已装有色带。</p>
 状态  暂停  数据  耗材  网络	<p>STATUS (状态) 指示灯保持红色 PAUSE (暂停) 指示灯保持黄色 打印头打开。需要查看打印机, 如果没有用户的干预, 其将无法继续工作。</p>
 状态  暂停  数据  耗材  网络	<p>STATUS (状态) 指示灯保持黄色 打印头温度过高。  小心 • 打印头温度很高, 可能会引起严重烫伤。应让打印头充分冷却。</p>
 状态  暂停  数据  耗材  网络	<p>STATUS (状态) 指示灯闪烁黄色 此指示灯闪烁表示下列一种情况:</p> <ul style="list-style-type: none"> • 打印头温度过低。 • 介质或者色带耗材温度过高。 • 主逻辑电路板温度过高。
 状态  暂停  数据  耗材  网络	<p>STATUS (状态) 指示灯保持红色 PAUSE (暂停) 指示灯保持红色 DATA (数据) 指示灯保持红色 更换打印头时, 未使用原装 Zebra™ 打印头。安装原装 Zebra™ 打印头。</p>
 状态  暂停  数据  耗材  网络	<p>STATUS (状态) 指示灯闪烁红色 打印机不能读取打印头的分辨率设置。</p>

表 1 • 打印机的状态由指示灯显示 (续)

带有 ZebraNet 有线以太网选配件的打印机					
					<i>NETWORK (网络) 指示灯关闭</i> 没有可用的以太网连接。
					<i>NETWORK (网络) 指示灯保持绿色</i> 发现 100 Base 连接。
					<i>NETWORK (网络) 指示灯保持黄色</i> 有线以太网—发现 10 Base 连接。
					<i>NETWORK (网络) 指示灯保持红色</i> 存在以太网错误情况。打印机未连接到网络。
带有 ZebraNet 无线选配件的打印机					
					<i>NETWORK (网络) 指示灯关闭</i> 加电时发现无线信号。打印机尝试连接网络。当打印机连接网络时，指示灯闪烁红色。然后当打印机鉴定网络时，指示灯闪烁黄色。
					<i>NETWORK (网络) 指示灯保持绿色</i> 无线信号与您的网络相关并已通过验证，WLAN 信号很强。
					<i>NETWORK (网络) 指示灯闪烁绿色</i> WLAN—无线信号与您的网络相关并已通过验证，但是 WLAN 的信号微弱。
					<i>NETWORK (网络) 指示灯保持红色</i> 存在 WLAN 错误情况。打印机未连接到网络。

装入色带和介质

使用本章中的说明装入色带，并在“切纸”模式下装入介质卷。



注 • 打印机中的组件有颜色编码。

- 打印机中您需要处理的触摸点颜色为**金色**，并且在本手册的说明中标注为**金色**。
- 连接到色带系统的组件为**黑色**塑料材质，而连接到介质的组件为**灰色**塑料材质。这些组件以及其他组件根据需要则在本手册说明中标注为**浅蓝色**。

装入色带 色带只用于热转印标签。对于热敏标签，不要在打印机中装入色带（忽略下列操作过程的步骤 2 至步骤 6）。



重要 • 为保护打印头减少磨损，应使用比介质宽的色带。色带涂层必须在**外侧**（有关详细信息，请参见**用户指南**）。



注 • TZ210 和 ZT220 的最大色带长度为 984 英寸（300 米）。TZ230 的最大色带长度为 1476 英寸（450 米）。

装入介质 有关装入折叠式介质或不同打印模式下装入介质的说明，请参见**用户指南**。

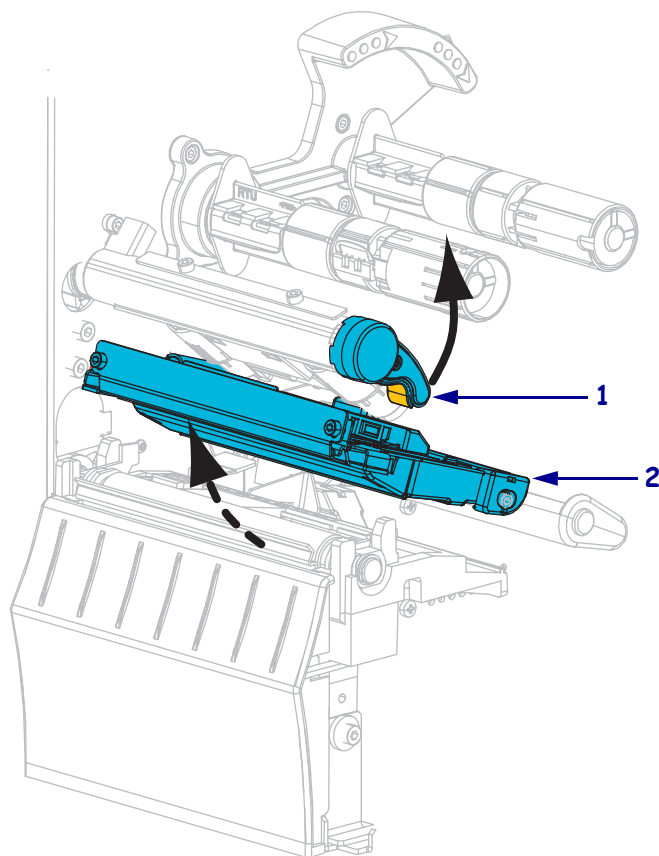
小心 • 装入介质或色带时，应取下任何可能会与打印头或其它打印机组件接触的首饰。

要在“切纸”模式下装入色带和介质卷，应执行以下步骤：



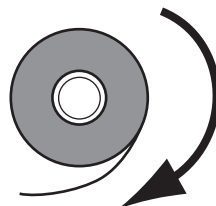
1. **小心** • 打印头温度很高，可能会引起严重烫伤。应让打印头充分冷却。

逆时针旋转打印头开启杆 (1)，将打印装置 (2) 松开。

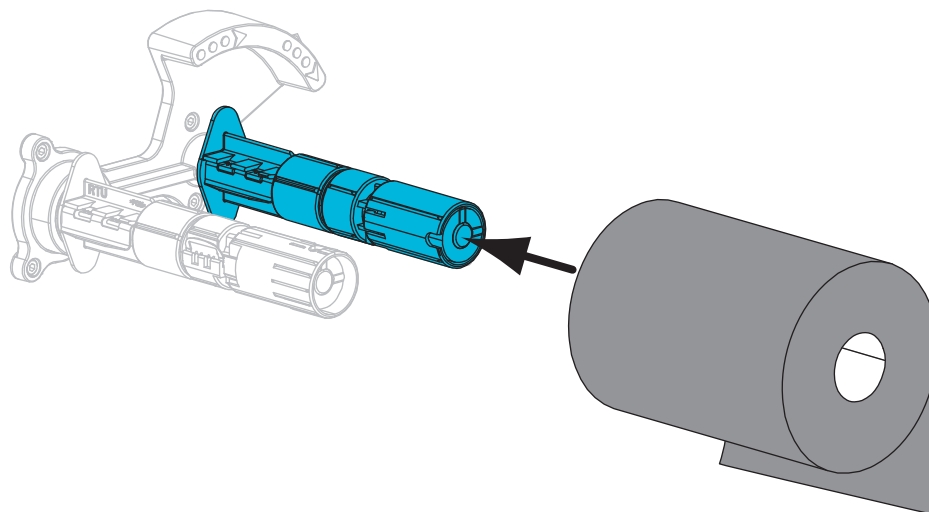


装入色带

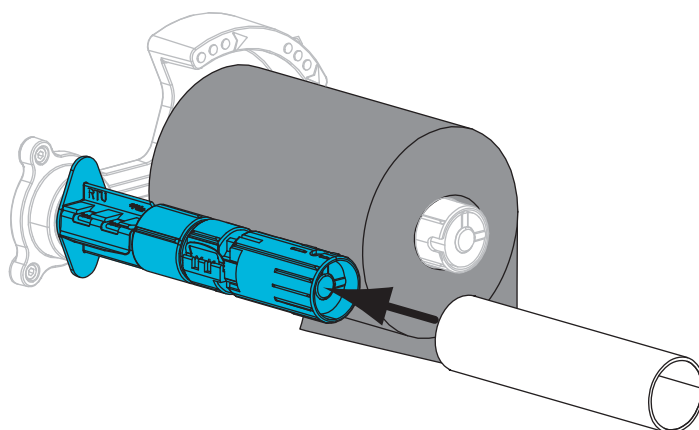
2. 将松开端顺时针旋转，可调整色带位置。



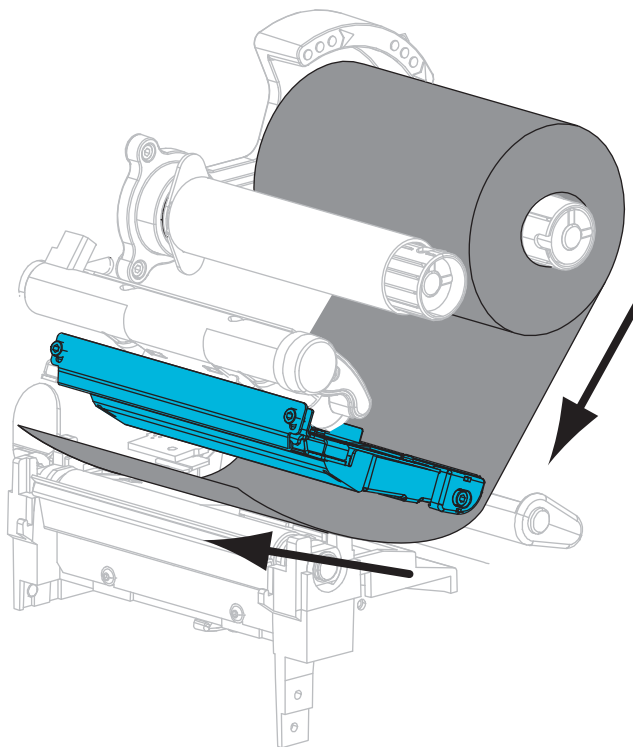
3. 将色带卷装在色带供应轴上。将纸卷尽量向后推。



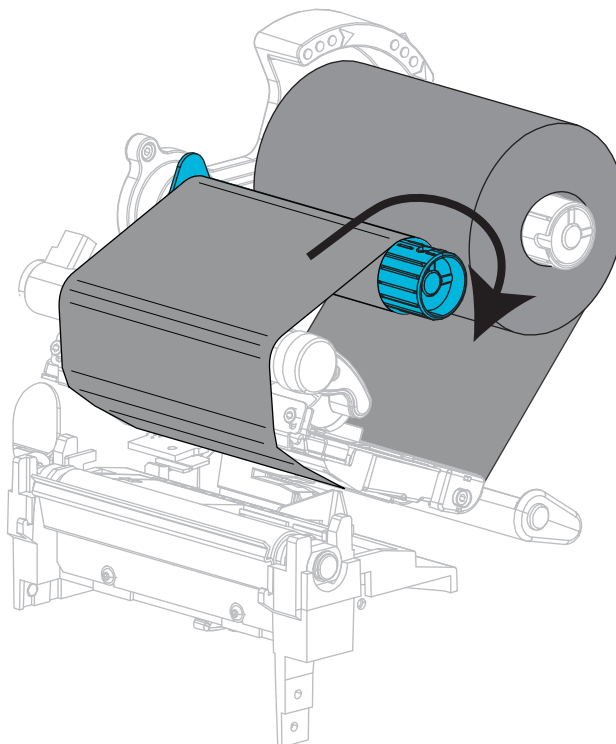
4. 打印机在发货时，色带拾取轴上装有一个空的色带芯。如果这个色带芯已经不在，应将一个空的色带芯放置在色带拾取轴上。将色带芯尽量向后推。



5. 将色带从打印装置下穿过。

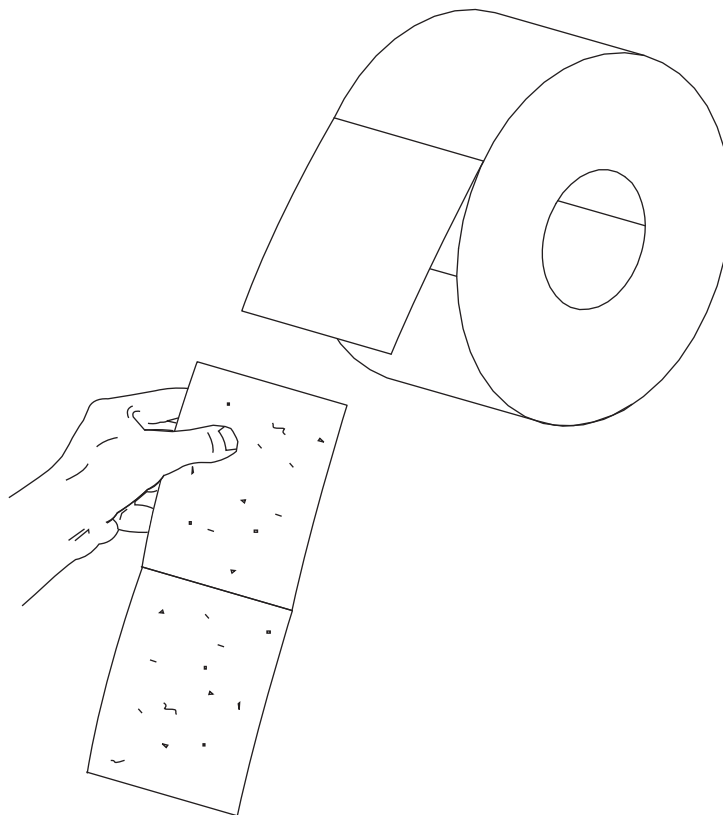


6. 将色带顺时针卷绕到色带拾取轴的色带芯上。转动转轴以使色带卷绕几次。

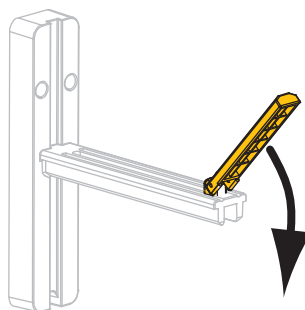


装入介质

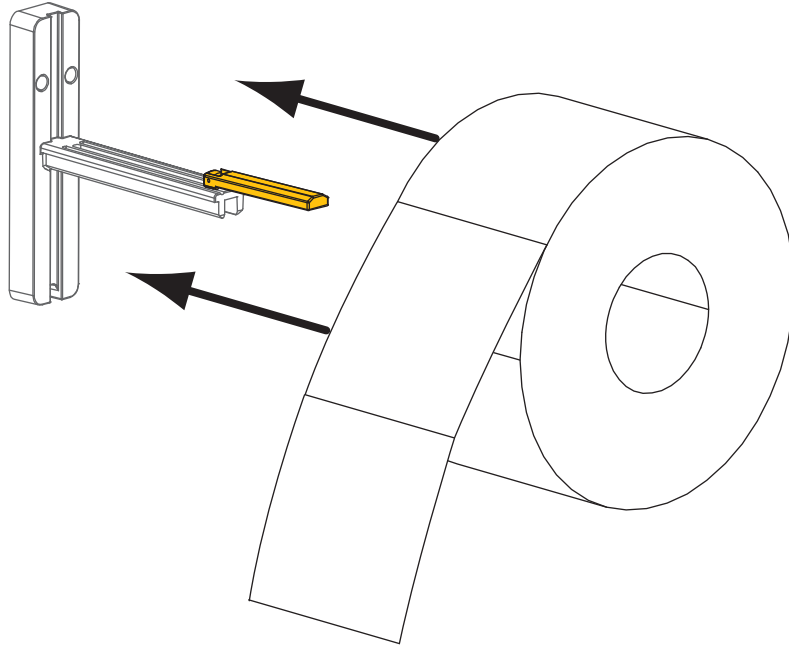
7. 取下并丢弃所有弄脏的或被粘胶或胶带粘住的标签。



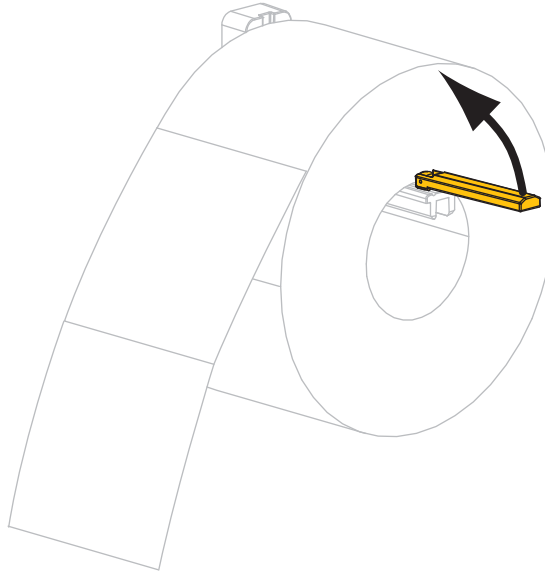
8. 将介质供应导板滑出，并向下翻转。



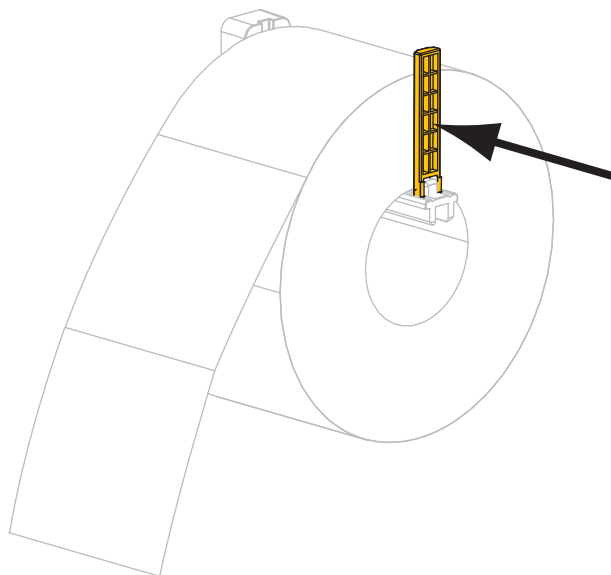
9. 将介质卷放入介质供应架。将纸卷尽量向后推。



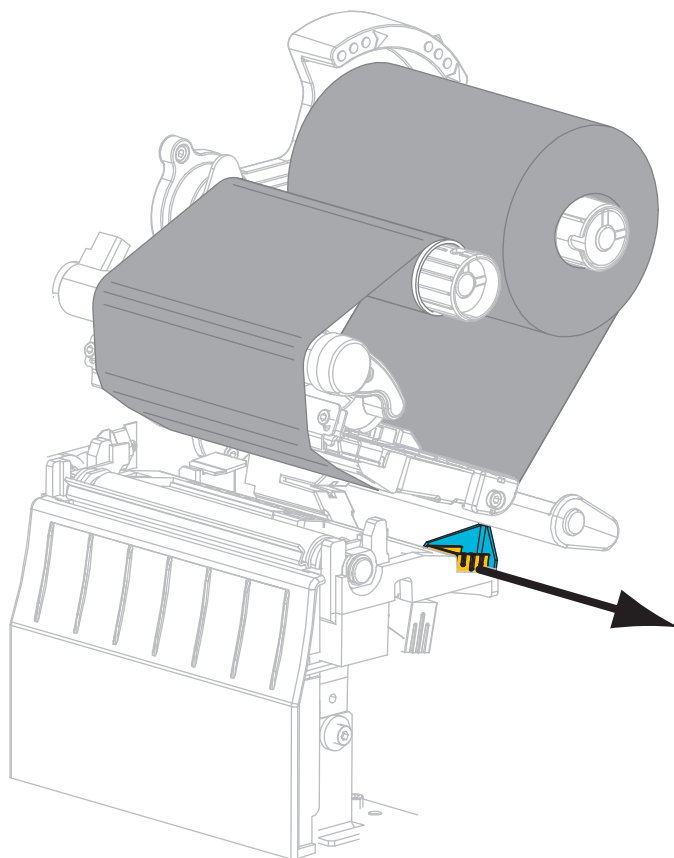
10. 向上翻转介质供应导板。



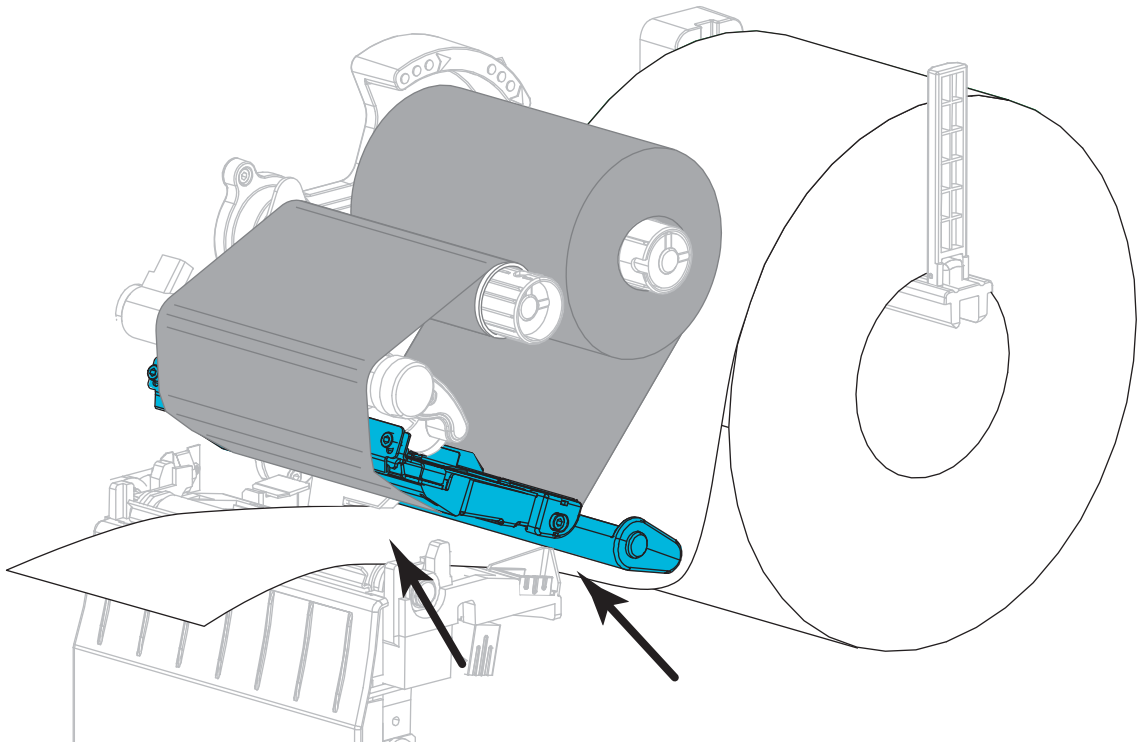
11. 滑入介质供应导板，直到它刚好接触到介质卷边缘。



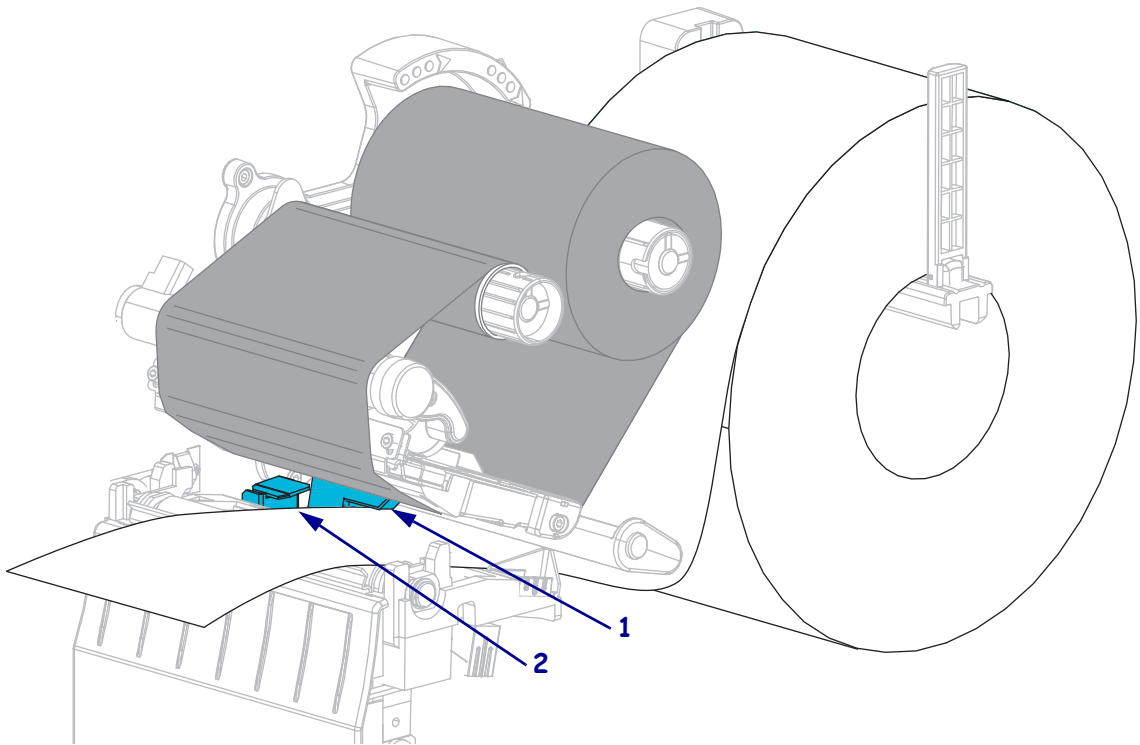
12. 将外侧介质导板全部滑出。



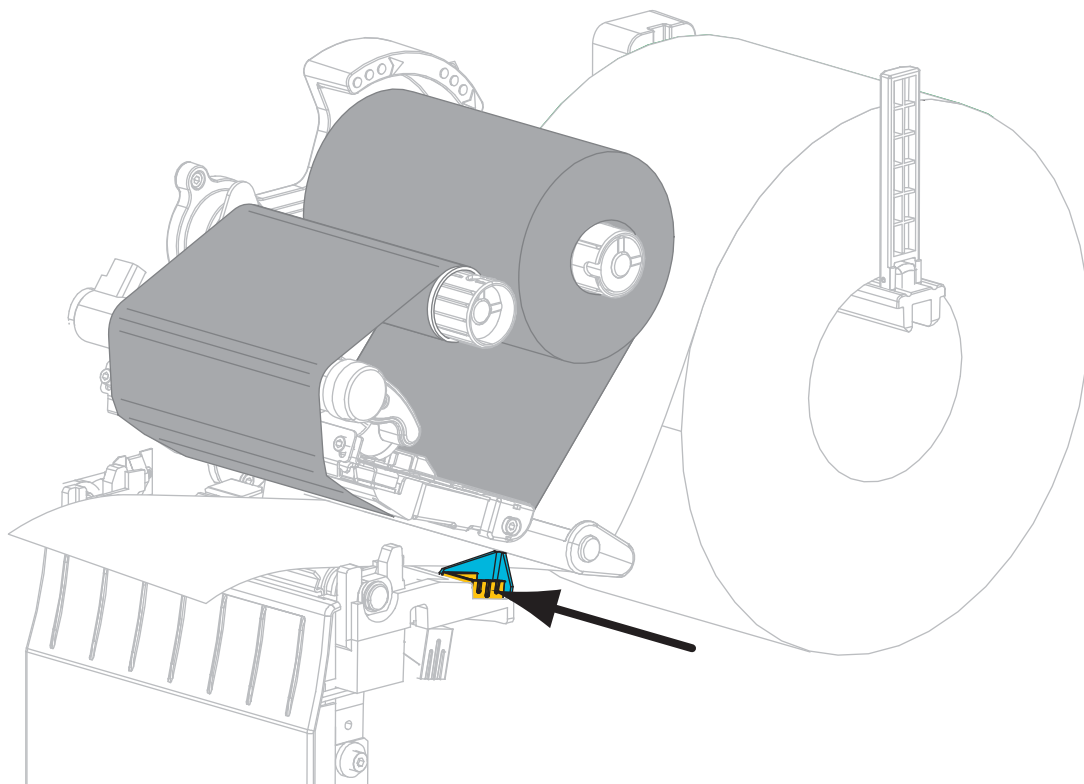
13. 将介质滑出介质张力调节总成和打印装置。使介质末端从打印机前端伸出。



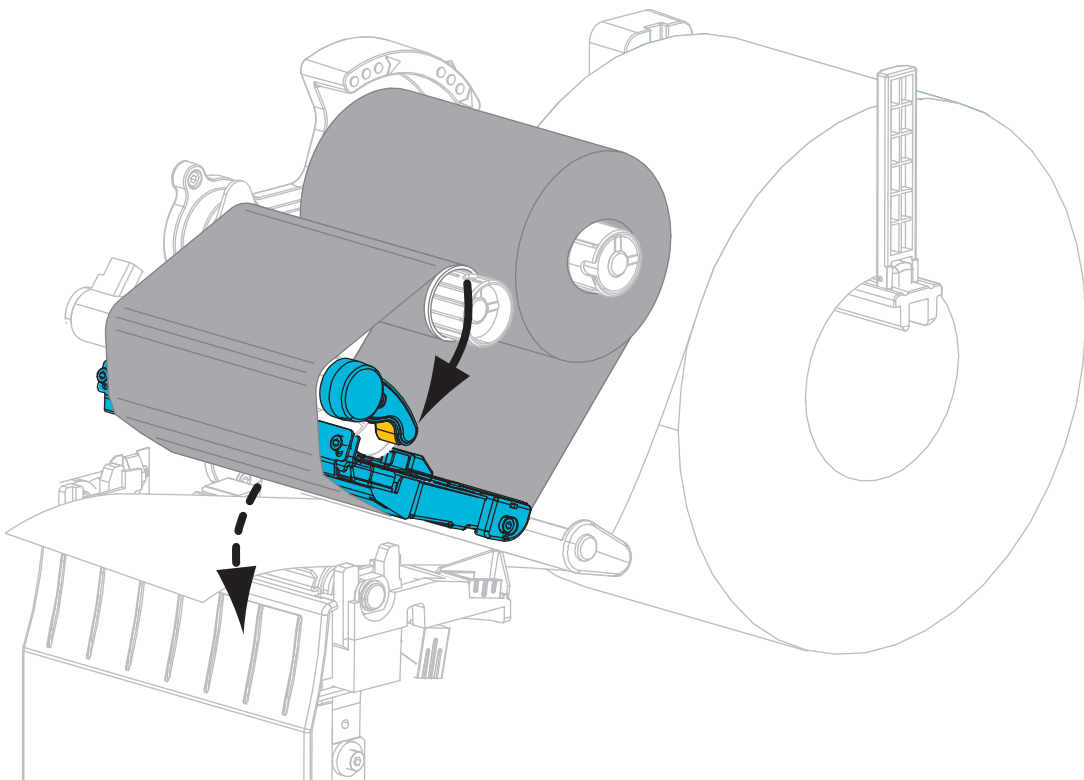
14. 确定介质穿过投射式介质传感器 (1) 的插槽和内侧介质导板 (2)。介质应该正好接触到投射式介质传感器的背部。



15. 滑入外侧介质导轨，直到它刚好接触到介质边缘。



16. 顺时针旋转打印头开启杆，直到将打印头锁定到位。



17. 如果需要，请按 PAUSE（暂停）按钮以启动打印。

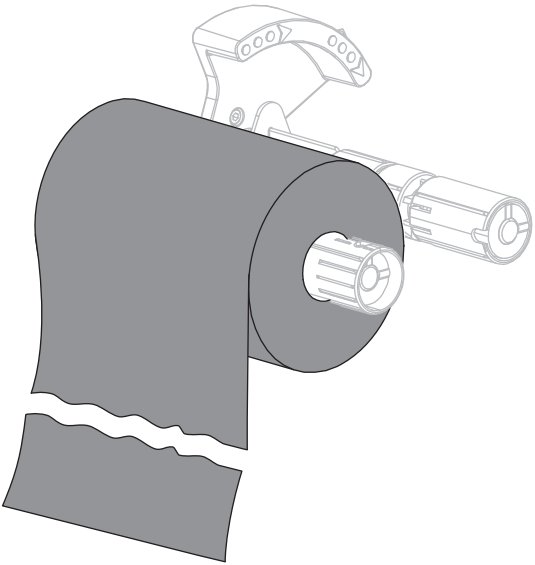
取下旧色带

每次更换色带卷时，应从色带拾取轴上取下旧色带。

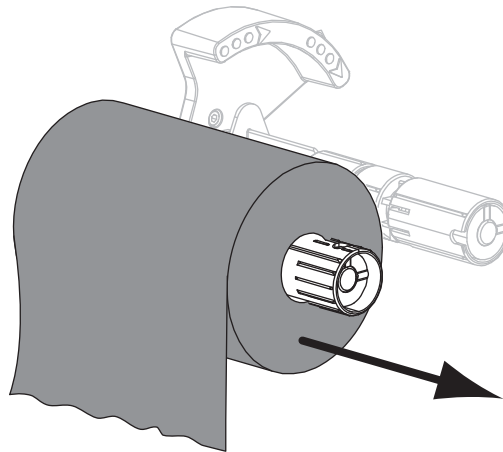
要取下旧色带，应执行以下步骤：

1. 色带是否用完？

如果色带 ...	则 ...
用完	继续执行下一步骤。
没用完	在色带拾取轴之前切断色带。



2. 将色带芯连同旧色带一起从色带拾取轴上滑下。



3. 丢弃旧色带。可以将色带供应轴上的空色带芯重新装入到色带拾取轴上，重新利用。